

DZIECI

Nr. artykułu: 10152158080
- **AeroChamber Plus FLOW VU**
- z maską dla niemowląt
- kolor pomarańczowy
- na wiek 0-18 miesięcy
PZN: 3841970



Nr. artykułu: 10152058080
- **AeroChamber Plus FLOW VU**
- z maską dla dzieci
- kolor żółty
- na wiek 1-5 lat
PZN: 3841987



Nr. artykułu: 10850991050
- **AeroChamber Plus FLOW VU**
- z ustnikiem
- kolor zielony
- od 5-go roku życia
PZN: 4613863



Nr. artykułu: 10151958050
- **AeroChamber Plus FLOW VU**
- z ustnikiem, dorośli
- kolor niebieski
- od 5-go roku życia
PZN: 3841993



DOROŚLI

Nr. artykułu: 10850891050
- **AeroChamber Plus FLOW VU**
- mała maska
- kolor fioletowy
- od 5-go roku życia / dorośli
PZN: 4613857



Nr. artykułu: 10152258050
- **AeroChamber Plus Flow-Vu**
- z maską dla dorosłych
- kolor niebieski
- od 5-go roku życia
PZN: 3841740



Flow-Vu



Wymień po 12 miesiącach



Wolne od BPA

Kup komorę inhalacyjną:
www.aerochamber.pl



Wytwórca:
Trudell Medical International*
725 Third Street, London, Ontario, Canada N5V 5G4
info@trudellmed.com
Trudell Medical International Europe Ltd.
BioCity Nottingham, Pennyfoot Street
Nottingham, NG1 1GF, UK



Dystrybutor:
NZ Techno Sp. z o.o.
ul. Berneńska 5a, 03-976 Warszawa, Polska
www.nztechno.com
Tel. +48 22 616 32 45, Fax: +48 22 617 07 85



CANADIAN DESIGNED AND MANUFACTURED

Zaprojektowano i wyprodukowano w Kanadzie



AeroChamber
Plus **Flow-Vu***

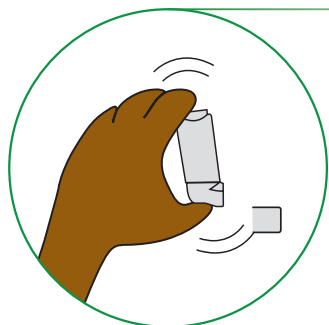
Anti-Static Valved Holding Chamber

PEWNOŚĆ OPTYMALNEJ INHALACJI



Kup komorę inhalacyjną:
www.aerochamber.pl

PROSTE W UŻYCIU

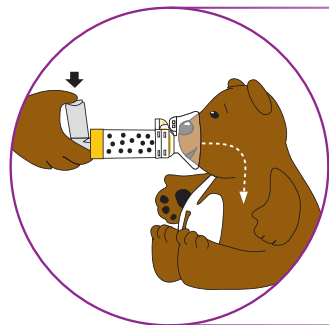
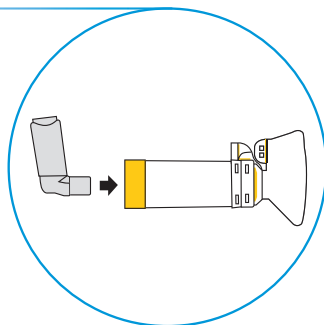


Krok 1.

Zdjąć zatyczkę
i wstrząsnąć inhalatorem
z odmierzaną dawką

Krok 2.

Wprowadzić inhalator
z odmierzaną dawką
do komory **AeroChamber**



Krok 3.

Uwolnić jedną dawkę z inhalatora,
a następnie wykonać powolny
i głęboki wdech przez komorę,
w razie potrzeby powtórzyć 4-5 razy

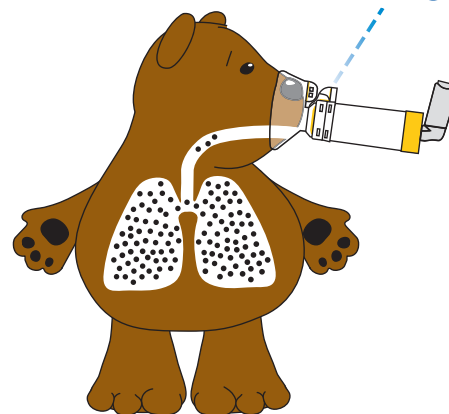


Zeskanuj kod QR
aby obejrzeć
video z instrukcją stosowania



DLACZEGO AeroChamber?

Inhalator z komorą inhalacyjną
AeroChamber



AeroChamber

umożliwia podawanie leku głęboko do płuc¹



Inhalator osobno

... Lek

PORADY DOTYCZĄCE OPTIMALNEGO STOSOWANIA

1. Sprawdź czy zdjęto zatyczkę z inhalatora?
2. Maska powinna dobrze przylegać do twarzy?
3. Przed inhalacją, wstrząsnąć inhalatorem z odmierzaną dawką, zgodnie z instrukcją użycia.
4. Głęboki, powolny wdech bezpośrednio przed uwolnieniem dawki z inhalatora zapewnia optymalną inhalację.
5. Czujnik **FlowVu** informuje o poprawności inhalacji.

Zalety produktu **AeroChamber**:

- Antystatyczność
- Wysoka depozycja płucna
- Czujnik FlowVu do kontroli poprawności inhalacji
- Nie zawiera ftalanów, lateksu i PCV
- Możliwość stosowania wszystkich popularnych inhalatorów z odmierzaną dawką
- Polecany przez wiodących producentów inhalatorów z odmierzaną dawką

Prosimy o wsparcie naszych badań klinicznych na: office@nztechno.at

CZY WIESZ ŻE...

9 na 10 ludzi



używa inhalatora
NIEPOPRAWNIE

¹ Richards J et al. Deposition and Pharmacokinetics of Fluticasone Delivered from Pressurized Inhalers Containing Non-CFC and CFC Propellants. Journal of Aerosol Medicine 2001;14(2):197-208.